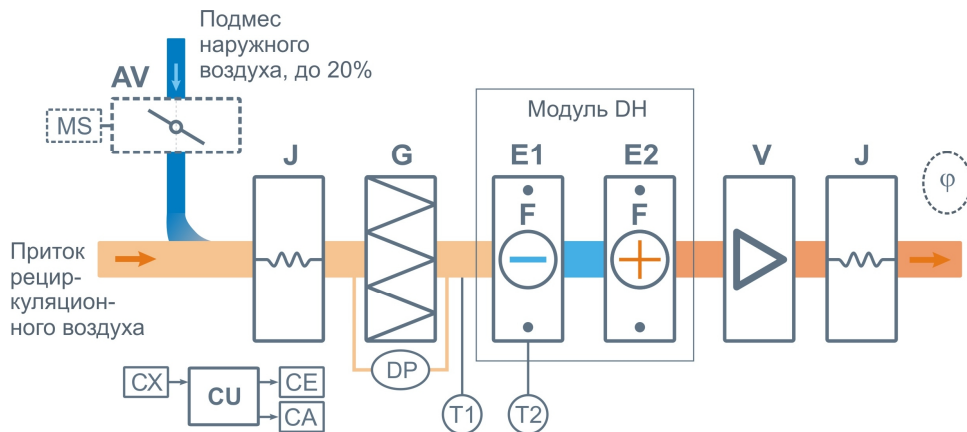


Осушитель воздуха Pool DH Lite

Осушитель воздуха Pool DH Lite отличается от Pool DH отсутствием пульта управления и невозможностью установки калорифера (опций WH / EH). Включение осушителя производится замыканием «сухих контактов», для задания влажности используется гигростат (приобретается отдельно). В остальном эти две серии идентичны.

Структурная схема



- J** Гибкие вставки
- AV** Воздушный клапан (доп. оборудование)
- MS** Электропривод клапана с возвратной пружиной (доп. оборудование)
- G** Воздушный фильтр EU5
- E1** Испаритель модуля DH
- E2** Конденсатор модуля DH
- V** Вентилятор

- φ** Гигростат (доп. оборудование)
- DP** Датчик загрязнения воздушного фильтра
- T1** Датчик температуры на входе модуля DH
- T2** Датчик температуры испарителя модуля DH
- CU** Система цифровой автоматики
- CX** Вход «сухие контакты» для удаленного включения / отключения осушителя внешним устройством
- CE** Выход «сухие контакты» для включения / отключения вытяжного вентилятора или вытяжной установки
- CA** Выход «сухие контакты» для открывания / закрывания привода клапана AV (подмес наружного воздуха)

Совместимые опции:

- PH – доп. водяной конденсатор для нагрева воды в бассейне.