

Осушитель воздуха Pool DH

Популярная серия оборудования позволяющая организовать недорогую систему вентиляции бассейна. Модели небольшой производительности выполняются в подпотолочном исполнении.

Конденсационный автономный канальный осушитель воздуха Pool DH представляет собой полностью законченный агрегат, обеспечивающий снижение относительной влажности воздуха до заданного значения, а также рециркуляцию с возможностью подмеса наружного воздуха. Осушитель комплектуется встроенной цифровой системой автоматики и выносным пультом управления с цветным сенсорным дисплеем.

Функции и особенности

- Снижение влажности воздуха до заданной величины (при достаточной производительности осушителя).
- Постоянная рециркуляция воздуха в обслуживаемом помещении для исключения образования застойных зон с повышенной влажностью.
- Подмес до 20% наружного воздуха для вентиляции помещения.
- Фильтрация воздуха с контролем загрязненности воздушного фильтра.
- Контроль состояния холодильного контура с помощью реле высокого и низкого давления.
- Функция LTP (низкотемпературная защита) – при обмерзании испарителя открывается клапан перепуска горячих газов для оттаивания испарителя.
- Холодильная машина (компрессор) вынесена из зоны воздушного потока и дополнительно шумоизолирована слоем минеральной ваты толщиной 25 мм.
- Комплектация электрическим (опция EH) или водяным калорифером со смесительным узлом (опция WH) для нагрева воздуха. При установке калорифера возможна реализация функции воздушного отопления (поддержание температуры воздуха в помещении).
- Возможность подключения дополнительного водяного калорифера для нагрева воды в бассейне.
- Блокировка включения компрессора при температуре воздуха на входе осушителя ниже +10°C.
- Контроль состояния осушителя и его отключение при возникновении аварии.
- Выход для подключения вытяжного вентилятора (220 В)

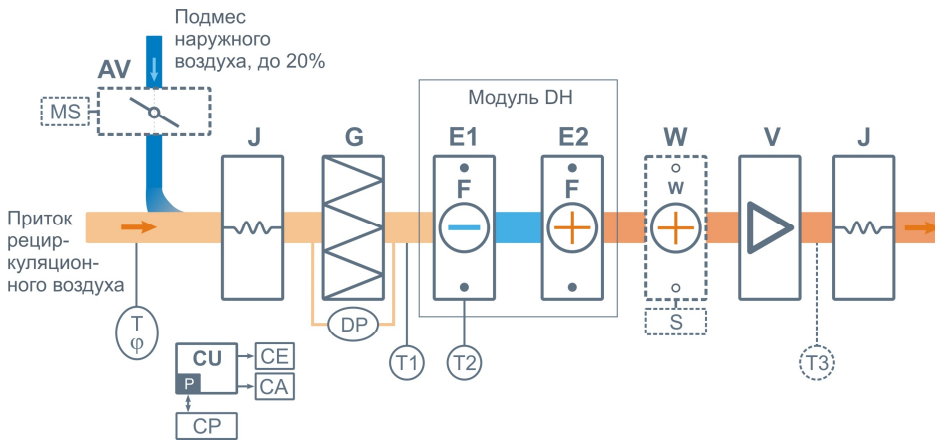
Алгоритм работы осушителей воздуха

При включении осушителя вентилятор начинает работать в непрерывном режиме для обеспечения подвижности воздуха в обслуживаемом помещении. Одновременно с этим подается сигнал на включение вытяжного вентилятора (при его наличии), а также на открывание заслонки клапана подмеса наружного воздуха (при его наличии).

Включение компрессора (для осушения воздуха) производится, если относительная влажность воздуха поднимается выше установленного значения. Отключение компрессора происходит, когда влажность воздуха становится на 5 процентных пунктов ниже установленного значения. Желаемая влажность устанавливается с пульта управления. При наличии калорифера с пульта можно также задать температуру воздуха и, при необходимости, включить каскадное регулирование температуры для поддержания заданной температуры в помещении. Минимальный период между отключением и последующим включением компрессора составляет 6 минут (контролируется автоматикой). Перед включением компрессора на 30 секунд включается клапан перепуска горячих газов.

При срабатывании реле высокого или низкого давления происходит блокировка включения компрессора, при этом формируется сигнал аварии (размыкаются сухие контакты Авария). Для разблокировки (сброса аварии) после устранения неисправности необходимо отключить питание на 60 секунд, после чего снова включить его.

Структурная схема



- J** Гибкие вставки
- AV** Воздушный клапан (доп. оборудование)
- MS** Электропривод клапана с возвратной пружиной (доп. оборудование)
- G** Воздушный фильтр EU5
- E1** Испаритель модуля DH
- E2** Конденсатор модуля DH
- W** Водяной калорифер со смешительным узлом (опция **WH**)
- V** Вентилятор

- T φ** Цифровой датчик температуры и влажности воздуха в помещении
- DP** Датчик загрязнения воздушного фильтра
- T1** Датчик температуры на входе модуля DH (отсутствует при наличии опции **WH** или **EH**)
- T2** Датчик температуры испарителя модуля DH
- T3** Датчик температуры на выходе модуля DH (опция **WH** или **EH**)
- CU** Система цифровой автоматики, P – порт RS-485 (ModBus RTU)*
- CP** Пульт управления
- CE** Выход «сухие контакты» для включения / отключения вытяжного вентилятора или вытяжной установки
- CA** Выход «сухие контакты» для открывания / закрывания привода клапана AV (подмес наружного воздуха)

* К порту P можно подключить только штатный пульт CP-ST.

Совместимые опции:

- **RH** – доп. водяной конденсатор для нагрева воды в бассейне.
- **WH**** – дополнительный водяной калорифер, датчик температуры на выходе, безнасосный смешительный узел с двухходовым вентилем, без защиты от обмерзания. Под заказ возможна установка смешительного узла с насосом и трехходовым вентилем. Опция **WH** не совместима с опцией **EH**.
- **EH**** (на схеме не показана) – дополнительный электрический калорифер, датчик температуры на выходе, максимальная мощность калорифера 4,8-6кВт. Опция **EH** не совместима с опцией **WH**.

** При наличии калорифера (опция **WH** или **EH**) возможно каскадное регулирование температуры (поддержание заданной температуры в помещении). Включение / отключение каскадного регулирования производится с пульта.