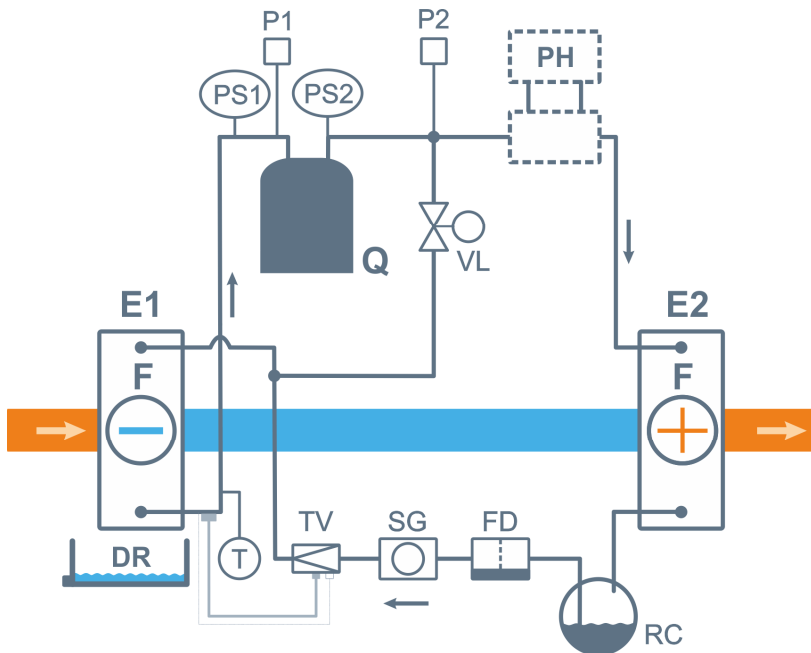


Модули DH и DHR

Модули DH (холодильный контур) и DHR (реверсивный холодильный контур) используется в автономных осушителях и вентиляционных установках Breezart, отдельно этот модуль не поставляется. В этих модулях используются компрессора **Danfoss** (Дания) или **Tecumseh** (Франция), произведенные на заводах, расположенных во Франции.

Структурная схема холодильного контура модуля DH



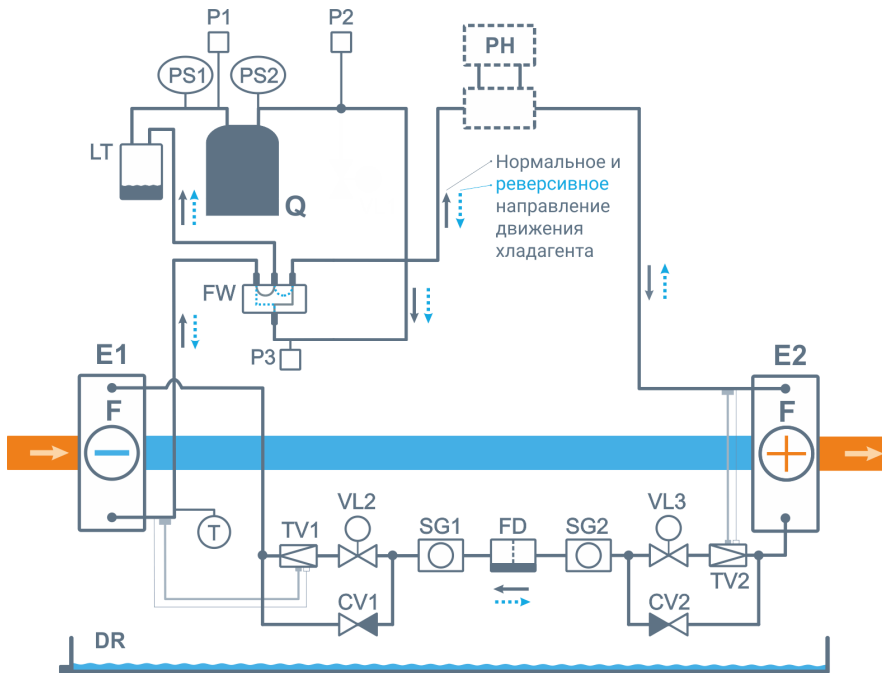
- E1** Фреоновый испаритель
- E2** Фреоновый конденсатор
- Q** Компрессор
- PH** Доп. конденсатор для нагрева воды в бассейне (опция **PH**)
- VL** Клапан перепуска горячих газов с соленоидным приводом (для функции **LTP**)
- TV** Термо-расширительный вентиль
- SG** Смотровое стекло
- FD** Фильтр-осушитель
- RC** Ресивер
- DR** Дренажный поддон

- PS1** Реле низкого давления
- P1** Порт измерения низкого давления и пульсаций
- PS2** Реле высокого давления
- P2** Порт измерения высокого давления
- T** Датчик температуры

Совместимые опции:

- **PH** – доп. водяной конденсатор для нагрева воды в бассейне.

Структурная схема холодильного контура модуля DHR



- E1** Фреоновый испаритель
- E2** Фреоновый конденсатор
- Q** Компрессор
- PH** Доп. конденсатор для нагрева воды в бассейне (опция **PH**)
- CV1** Обратный клапан
- CV2** Обратный клапан
- TV1** Термо-расширительный вентиль для нормального режима работы
- TV2** Термо-расширительный вентиль для реверсивного режима работы
- SG1** Смотровое стекло
- SG2** Смотровое стекло
- FD** Реверсивный фильтр-осушитель
- VL2** Клапан с соленоидным приводом
- VL3** Клапан с соленоидным приводом
- LT** Отделитель жидкости
- DR** Дренажный поддон
- FW** Четырехходовой клапан для переключения нормального / реверсивного режима работы

- PS1** Реле низкого давления
- P1** Порт измерения низкого давления и пульсаций
- PS2** Реле высокого давления
- P2** Порт измерения высокого давления
- P3** Порт измерения высокого давления
- T** Датчик температуры

Совместимые опции:

- **PH** – доп. водяной конденсатор для нагрева воды в бассейне.