

Секция увлажнителя с водяными нагревателями 6000 Humi Aqua P

Описание

Секция увлажнения испарительного типа с водяным пред- и постнагревателем. Управление от вентустановки Breezart или вентустановки стороннего производителя (требуется пульт управления CP-2010). Реализовано пропорциональное управление влажностью и температурой воздуха. Увлажнитель комплектуется отдельной системой автоматики, собранной в щите размером 400x400x150 мм.



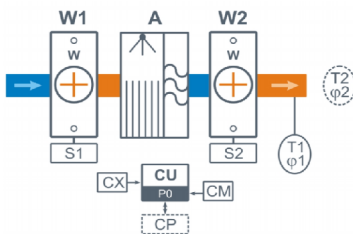
Функции автоматики

Поддержание заданной температуры и влажности воздуха в режиме пропорционального управления (с любыми вентустановками).

Технические характеристики

Возможные типы водяного преднагревателя	W85-S3-32-8-6,3 W85-S3-32-8-8 W85-S2-32-8-1,6 W85-S2-32-8-2,1 W85A-S3-32-8-6,3 W85A-S3-32-8-8 W85A-S2-32-8-1,6 W85A-S2-32-8-2,1
Тип водяного постнагревателя	W85-S2-2,1
Максимальная потребляемая мощность	0,4 кВт - 220В
Максимальный ток	1,6 А
Уровень шума LwA (акустическая мощность): на всасывании на выпуске от корпуса	-
Максимально допустимый расход воздуха	6000 куб.м/ч
Масса	55 кг

Структурная схема



W1 Водяной преднагреватель
S1 Смесительный узел
A Модуль увлажнения
W2 Водяной постнагреватель
S2 2-х ходовой безнасосный смесительный узел

T1 φ1 Цифровой датчик температуры и влажности (**заказывается отдельно**)
T2 φ2 Цифровой датчик температуры и влажности в помещении (опция **НС**), (**заказывается отдельно**)
CU Система цифровой автоматики
CP Пульт управления (опция **CP**, недоступно при подключении увлажнителя к вентустановке Breezart), (**заказывается отдельно**)
CM Вход управления от вентустановки Breezart, недоступно при использовании опции **CP**
CX Вход управления «сухие контакты»

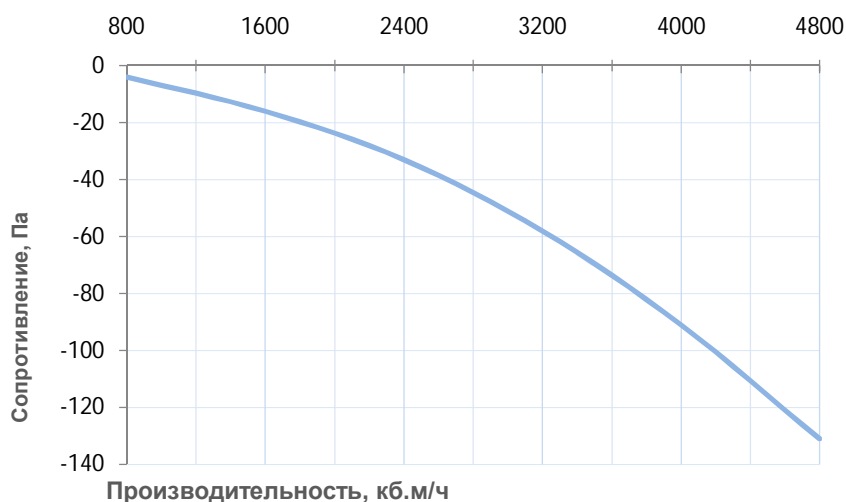
Совместимые опции

HC	Поддерж. влажн. по датчику темп. и влажн. (каскадн. регулятор), датчик заказ. отдельно
CP	Управлен. увлажн. Breezart с пульта CP-2010 (заказ. отдельно), вкл./откл. по сух. контакт.

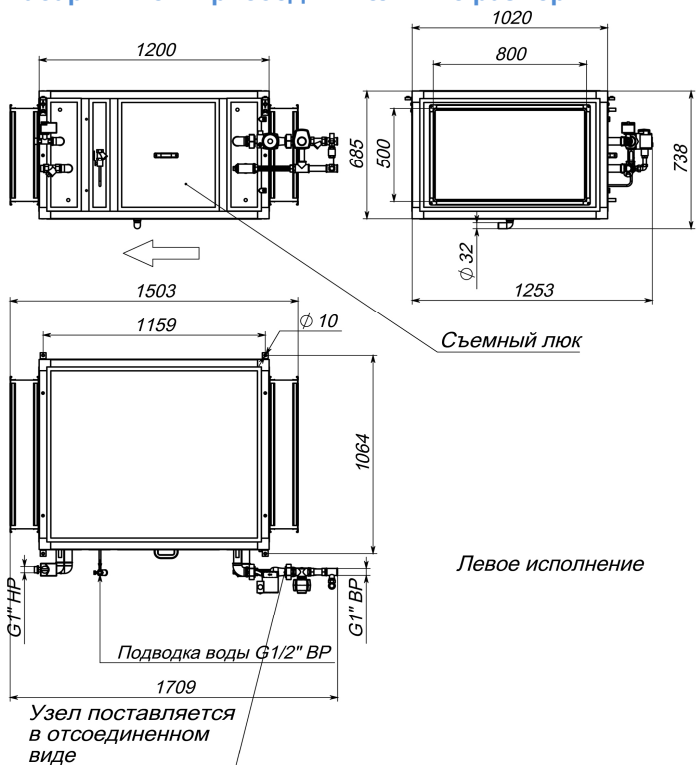
Совместимое оборудование

JLS26H	Датчик влажности и температуры, выход Modbus RTU
TPD-283U	Пульт управления Breezart
ALL	Все ПУ и ПВУ Breezart сбалансированные по производительности

Вентиляционная характеристика



Габаритные и присоединительные размеры



Варианты исполнения

Сторона подключения:

- правая
- левая

Тип крепления:

- подвесная (настенная)
- напольная

Сторона тех. обслуживания:

- по стороне подключения

Компоновка (для ПВУ):

- горизонтальная

Присоединительные размеры

Калорифер: 1 1/4" Н.Р.

Смесит. узел с 3-х ход. вентилем: 1" В.Р.

Смесит. узел с 2-х ход. вентилем: 1" Н.Р.

Патрубок дренажа: 32 мм

Подача воды на увлажнитель: 1/2"