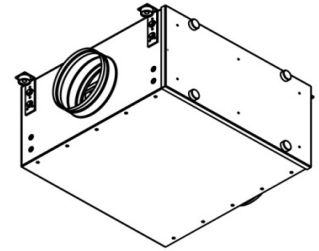


Корпуса для фильтров и распределительные камеры

Корпус для фильтра 550 Filter Case

Описание

Корпус для фильтра тонкой очистки.



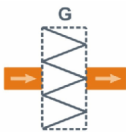
Функции автоматике

Нет

Технические характеристики

Мощность калорифера	-
Максимальная потребляемая мощность	5 Вт - 220В
Максимальный ток	23 мА
Уровень шума LwA (акустическая мощность): на всасывании на выпуске от корпуса	-
Уровень звукового давления LpA от корпуса	-
Масса	13 кг

Структурная схема



G Воздушный фильтр тонкой очистки (опция):

- F7-Fine – пылевой класса F7 или
- F7-Carbon – угольно-пылевой класса F7

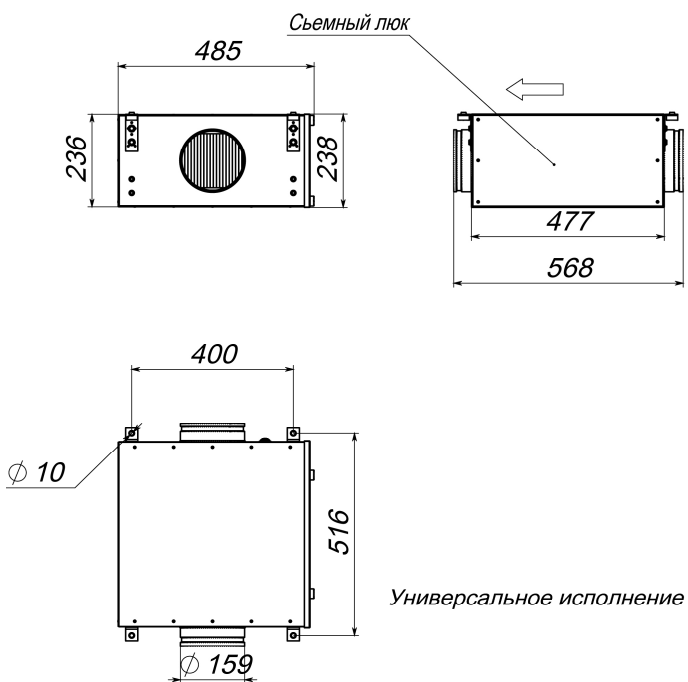
Совместимые опции

Нет

Совместимое оборудование

550 Lux	Фильтр тонкой очистки класса F7
F7-Fine	для Filter-Case-500
F7-Carbon	Угольно-пылевой фильтр тонкой очистки класса F7 для Filter-Case-500

Габаритные и присоединительные размеры



Варианты исполнения

Сторона подключения:

- универсальная

Тип крепления:

- подвесная (настенная)

Сторона тех. обслуживания:

- снизу для потолочных,
сверху для напольных

Сторона обслуживания фильтра:

- снизу для потолочных,
сверху для напольных

Компоновка (для ПВУ):

- горизонтальная