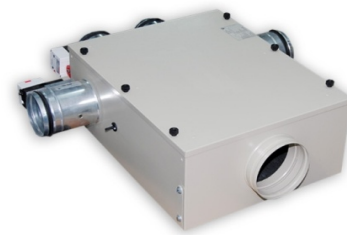


Распределительная камера 550 DIST

Описание

Воздухораспределительная камера с воздушными клапанами и портом для измерения давления, может комплектоваться фильтром тонкой очистки. Клапаны могут комплектоваться дискретными или пропорциональными электроприводами. Камера используется для построения VAV-систем.



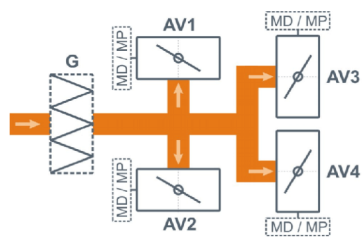
Функции автоматики

Нет

Технические характеристики

Мощность калорифера	-
Максимальная потребляемая мощность	5 Вт - 220В
Максимальный ток	23 мА
Уровень шума LwA (акустическая мощность): на всасывании на выпуске от корпуса	-
Уровень звукового давления LpA от корпуса	-
Масса	14 кг

Структурная схема



G Воздушный фильтр тонкой очистки (опция):

- F7-Fine – пылевой класса F7 или
- F7-Carbon – угольно-пылевой класса F7

AV Воздушный клапан

MD Электропривод клапана без возвратной пружины, 220В (опция) или

MP Электропривод клапана без возвратной пружины, 24В, с пропорциональным управлением 0-10В (опция)

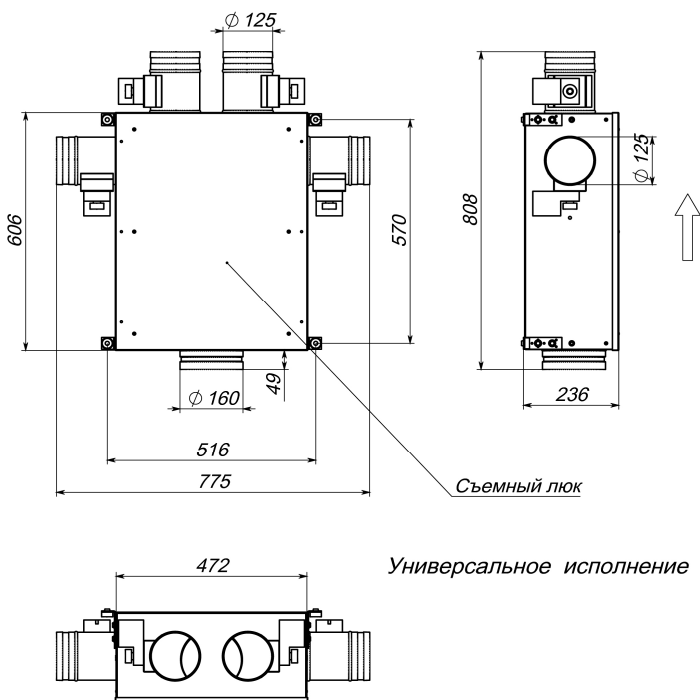
Совместимые опции

3MD2-1F	Комплект из 3-х приводов 220В, отк./зак., для распределительной камеры DIST
4MP2-24	Комплект из 4-х приводов 24В, 0-10, для распределительной камеры DIST

Совместимое оборудование

550 Lux	Приточная установка
550 Aqua	Приточная установка с фильтром тонкой очистки класса F7
F7-Fine	для Filter-Case-500
F7-Carbon	Угльно-пылевой фильтр тонкой очистки класса F7 для Filter-Case-500

Габаритные и присоединительные размеры



Варианты исполнения

Сторона подключения:

- универсальная

Тип крепления:

- подвесная (настенная)

Сторона тех. обслуживания:

- снизу для потолочных,
сверху для напольных

Сторона обслуживания фильтра:

- снизу для потолочных,
сверху для напольных

Компоновка (для ПВУ):

- горизонтальная