

Приточно-вытяжная установка 4500 Aqua RP PB

Описание

Напольная приточно-вытяжная установка с противоточным пластинчатым рекуператором (с системой защиты от замерзания, эффективная работа до -35°C), водяным нагревателем и смесительным узлом с 2-х или 3-х ходовым клапаном (узел подбирается исходя из типа водоснабжения). Комплектуется воздушными клапанами с электроприводом (с возвратной пружиной), системой цифровой автоматики JetLogic с цветным сенсорным пультом управления и всеми необходимыми датчиками. Вентиляторы Ebmpapst серии EC (произведены в Германии).



Функции автоматики

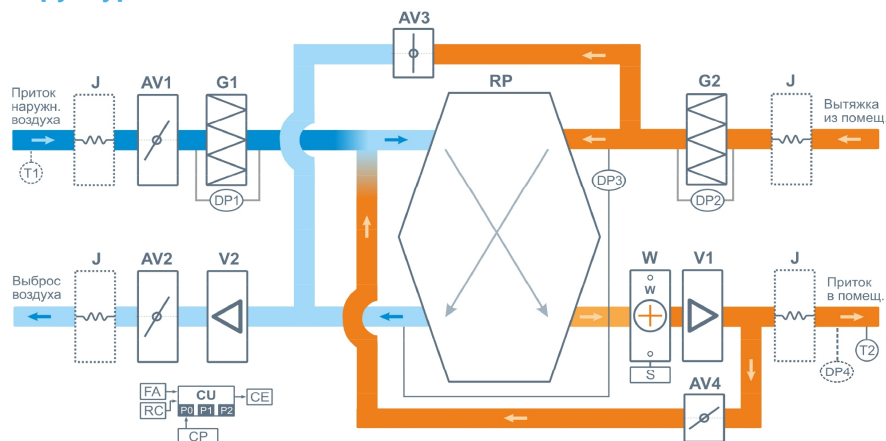
- Управление клапаном смесительного узла калорифера для нагрева воздуха до заданной температуры, защита от замораживания.
- Система защиты от замерзания и система разморозки рекуператора.
- Регулировка скорости вентилятора, 10 ступеней.
- Возможность управления увлажнителем воздуха с пульта вентустановки.
- Контроль загрязненности воздушного фильтра (цифровой датчик давления).
- Восемь недельных сценариев, часы реального времени.
- Возможность создания VAV-системы (требуется модуль JL208DP).
- Подключение к системе «умный дом» по ModBus RTU или ModBus TCP.
- Удаленное управление с компьютера или смартфона / планшета.



Технические характеристики

Тип водяного нагревателя	W85 со смесит. узлом S3-32-8-6,3 S3-32-8-8 S2-32-8-1,6 S2-32-8-2,1
Максимальная потребляемая мощность	3,6 кВт-380В
Максимальный ток	6,2 А
Параметры вентиляторов	3140 об/мин 1,6 кВт × 2 штуки (Ebmpapst серии EC)
Уровень шума LwA (акустическая мощность)	77 дБА 84 дБА 67 дБА (на всас. вытяжки на выпуске притока от корпуса)
Уровень звукового давления LpA от корпуса	52 дБА
Масса	542 кг

Структурная схема



- | | |
|---------------------------------------------------------|-------------------------------------------------------------------|
| J Гибкая вставка (в моделях от 2000 типоразмера) | V1 Вентилятор притока, серии EC |
| AV1 Воздушный клапан притока | V2 Вентилятор вытяжки, серии EC |
| AV2 Воздушный клапан вытяжки | W Водяной нагреватель |
| AV3 Воздушный клапан байпаса | S Смесительный узел (2000 – 8000 штатно, от 10000 – опция) |
| AV4 Воздушный клапан разморозки | RP Пластинчатый полипропиленовый противоточный рекуператор |
| G1 Воздушный фильтр притока | |
| G2 Воздушный фильтр вытяжки | |
-
- | |
|------------------------------------------------------------------------------------------------------|
| DP1 Датчик загрязнения фильтра притока (цифровой) |
| DP2 Датчик загрязнения фильтра вытяжки (дискретный) |
| DP3 Датчик обмерзания рекуператора (дискретный) |
| DP4 Датчик давления на выходе ПУ (доп. оборудование для создания VAV-системы) |
| T1 Датчик температуры наружного воздуха (опция) |
| T2 Датчик температуры воздуха на выходе приточного канала вентустановки |
| CU Система цифровой автоматики, P0 и P1 – порты RS-485 (ModBus RTU)* |
| CP Пульт управления |
| FA Вход для пожарной сигнализации (по умолчанию) или внешнего управления (настройка с пульта) |

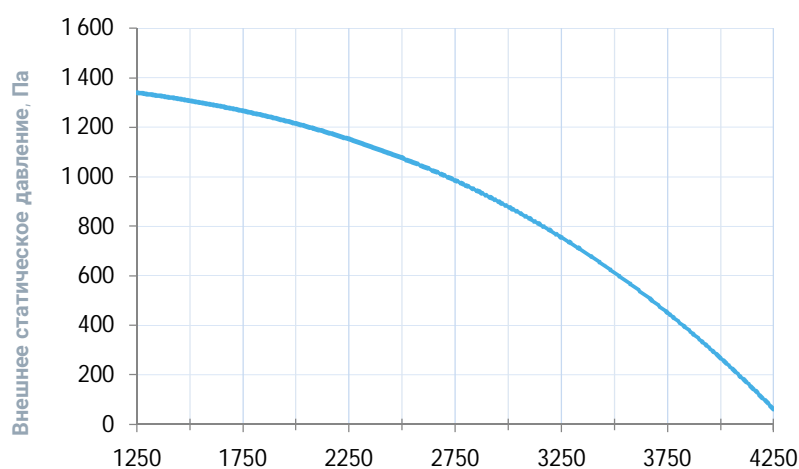
Совместимые опции

НАР	Управление увлажнителем с водяным пред- и постнагревателем
НА	Управление увлажнителем с водяным постнагревателем
WEB	Удаленное управление вентустановкой через web-интерфейс (штатно)
СТ	Поддержание температуры в помещении по доп. датчику температуры (каскадный регулятор)
СС	Автоматическое переключение тепло/холод (датчик заказывается отдельно)
DC	Выход "сухие контакты" для управления ККБ типа On/Off (несовместимо с РС)
РС	Выход 0-10В для управления инверторным ККБ (несовместимо с DC)

Совместимое оборудование

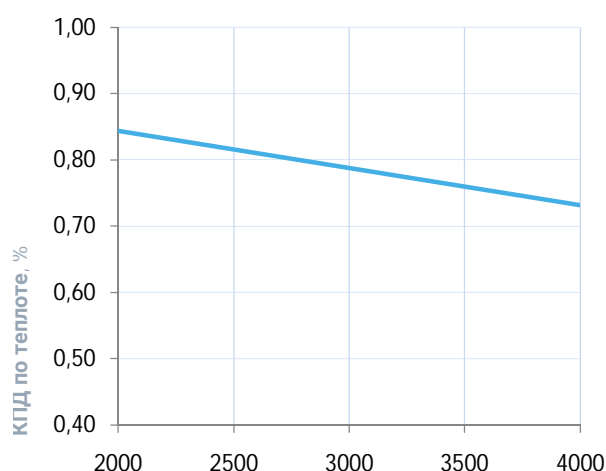
JLV135	Пульт управления с цветным сенсорным дисплеем 3,5" и модулем Wi-Fi
TPD-283U-H	Пульт управления с цветным сенсорным дисплеем 2,8"
ALL HA, HA P	Увлажнители Breezart с водяными нагревателями, увлажнители Carel humiSteam
JL208DP	Модуль на 4 зоны для создания VAV-системы (в комплекте трубка 1м и адаптер)

Вентиляционная характеристика *



Производительность, м³/ч (регул. диапазон от 20% до 100%)

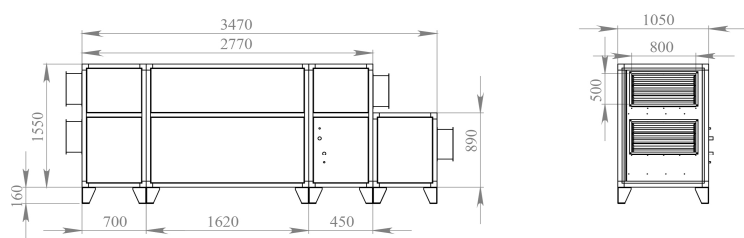
Эффективность рекуперации *



Производительность, м³/ч

* На вентхарактеристике указана производительность приточного канала. Производительность вытяжного канала может регулироваться от 70% до 120% приточного канала. КПД рекуператора показано для соотношения расходов воздуха 1:1.

Габаритные и присоединительные размеры



Варианты исполнения

Сторона подключения:

- правая
- левая

Тип крепления:

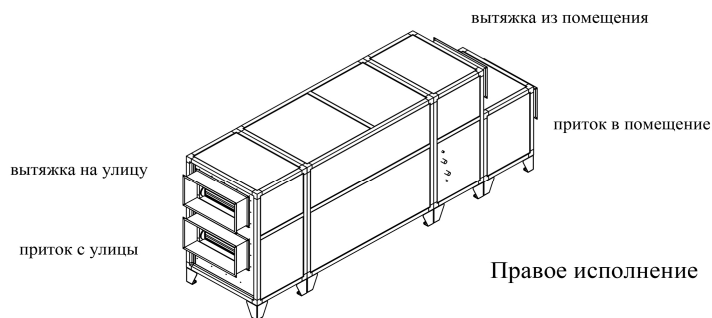
- напольное горизонтальное

Сторона тех. обслуживания:

- по стороне подключения

Сторона обслуживания фильтра:

- по стороне подключения



Присоединительные размеры

Калорифер: 1 1/4" Н.Р.

Смесит. узел с 3-х ход. вентилем: 1" В.Р.

Смесит. узел с 2-х ход. вентилем: 1" Н.Р.

Патрубок дренажа: 32 мм