

Приточно-вытяжная установка с водяным охладителем 3700 Aqua RR W

Описание

Приточно-вытяжная установка с роторным рекуператором, водяным охладителем, водяным нагревателем и смесительным узлом с 2-х или 3-х ходовым клапаном (узел подбирается исходя из типа водоснабжения). Комплектуется воздушными клапанами с электроприводом (с возвратной пружиной), системой цифровой автоматики JetLogic с цветным сенсорным пультом управления и всеми необходимыми датчиками. Вентиляторы Ebmpapst серии EC (произведены в Германии).



Функции автоматики

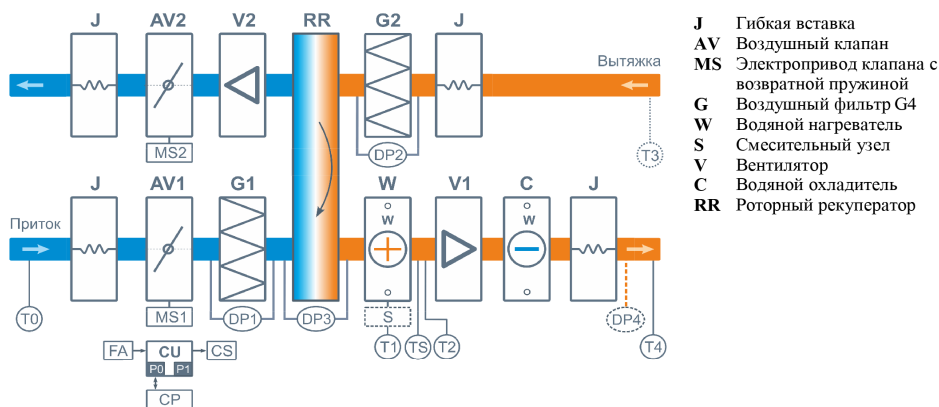
- Управление клапаном смесительного узла калорифера для нагрева воздуха до заданной температуры, защита от замораживания.
- Регулировка скорости вентилятора, 10 ступеней.
- Контроль загрязненности воздушного фильтра (цифровой датчик давления).
- Восемь недельных сценариев, функции «Комфорт» и «Рестарт».
- Часы реального времени (не сбрасываются при сбое питания).
- Возможность создания VAV-системы (требуется модуль JL208DP).
- Подключение к системе «умный дом» по ModBus RTU или ModBus TCP.
- Удаленное управление с компьютера или смартфона / планшета.



Технические характеристики

Тип водяного нагревателя	W63 со смесит. узлом S3-25-6-4 S3-25-8-4 S2-25-6-1
Тип водяного охладителя	C63
Максимальная потребляемая мощность	2,3 кВт-380В 2,5 кВт-380В
Максимальный ток	4,1 А 4,8 А
Параметры вентиляторов	3100 об/мин 1 кВт × 2 штуки (Ebmpapst серии EC)
Уровень шума LwA (акустическая мощность)	65 дБА 69 дБА 56 дБА (на всас. вытяжки на выпуске притока от корпуса)
Уровень звукового давления LpA от корпуса	41 дБА
Масса	288 кг

Структурная схема



- J** Гибкая вставка
- AV** Воздушный клапан
- MS** Электропривод клапана с возвратной пружиной
- G** Воздушный фильтр G4
- W** Водяной нагреватель
- S** Смесительный узел
- V** Вентилятор
- C** Водяной охладитель
- RR** Роторный рекуператор

- DP1** Датчик загрязнения фильтра притока
- DP2** Датчик загрязнения фильтра вытяжки
- DP3** Датчик обмерзания рекуператора
- DP4** Датчик давления на выходе ПУ (доп. оборудование для создания VAV-системы)
- TS** Термостат обмерзания
- T0** Датчик температуры наружного воздуха (опция **CC**) **
- T1** Погружной датчик температуры обратной воды
- T2** Канальный датчик температуры после нагревателя
- T3** Датчик температуры воздуха в помещении (опция **CT**)
- T4** Датчик температуры после охладителя
- CU** Система цифровой автоматики, P0 и P1 – порты RS-485 (ModBus RTU)*
- CP** Пульт управления
- FA** Вход для пожарной сигнализации (по умолчанию) или внешнего управления (настройка с пульта)
- CS** Выход управления смесительным узлом водяного охладителя: 0-10В и сухие контакты.

* К порту P0 можно подключить одно из устройств управления (штатный пульт, USB-адаптер BSA-02 для связи с компьютером).

К порту P1 можно подключить одно из устройств управления или увлажнитель воздуха HumiAqua / HumiAqua P (опция HA / NAP), модуль JL208DP (для VAV) и др. Подробнее см. в документе «Схемы подключения».

** В зависимости от состава опций может использоваться как аналоговый датчик, так и цифровой, подключаемый к порту P1, а также датчик, подключаемый к контроллеру увлажнителя.

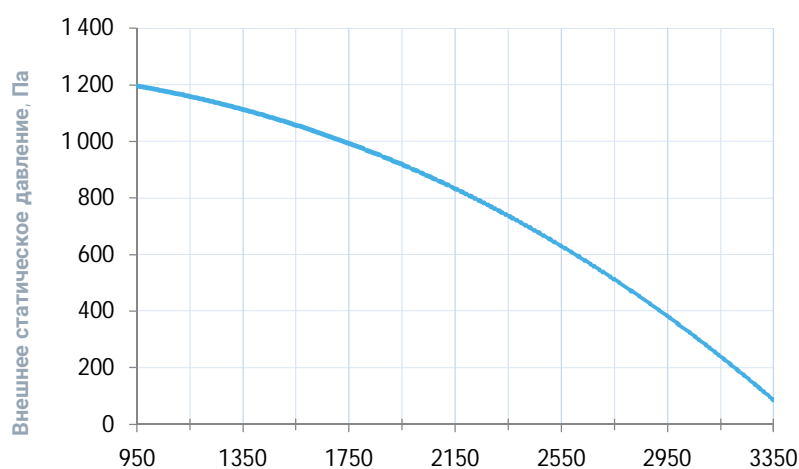
Совместимые опции

WEB	Удаленное управление вентустановкой через web-интерфейс (штатно)
СТ	Поддержание температуры в помещении по доп. датчику температуры (каскадный регулятор)
СС	Автоматическое переключение тепло/холод (датчик заказывается отдельно)

Совместимое оборудование

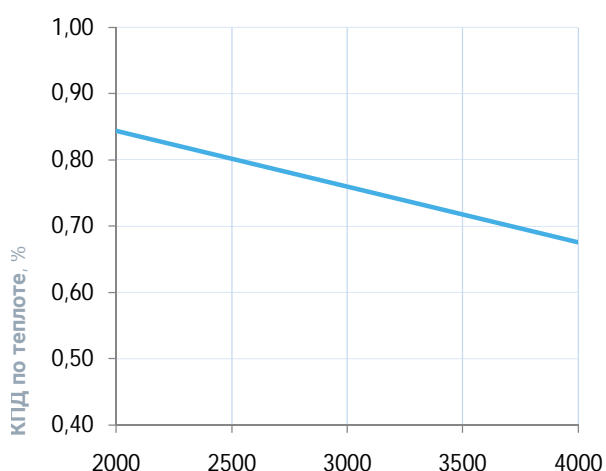
JLV135	Пульт управления с цветным сенсорным дисплеем 3,5" и модулем Wi-Fi
TPD-283U-H	Пульт управления с цветным сенсорным дисплеем 2,8"
JL208DP	Модуль на 4 зоны для создания VAV-системы (в комплекте трубка 1м и адаптер)

Вентиляционная характеристика *



Производительность, м³/ч (регул. диапазон от 20% до 100%)

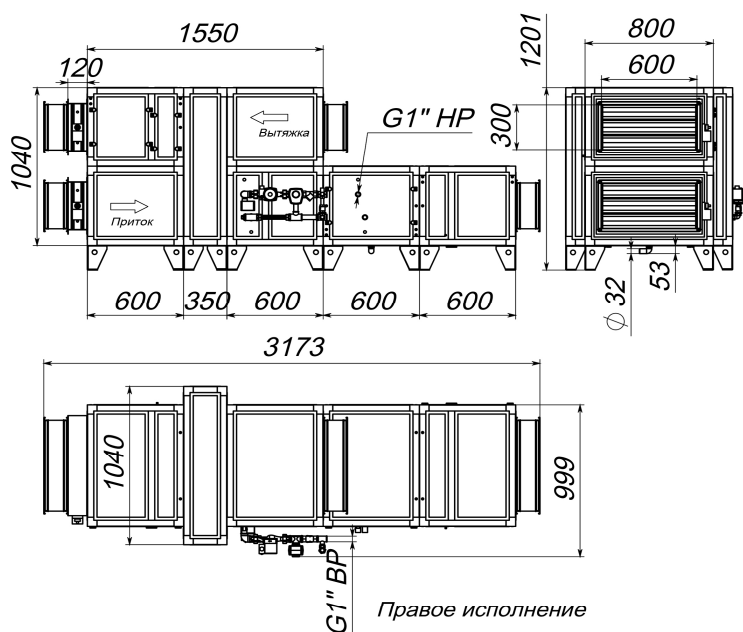
Эффективность рекуперации *



Производительность, м³/ч

* На вентхарактеристике указана производительность приточного канала. Производительность вытяжного канала может регулироваться от 70% до 120% приточного канала. КПД рекуператора показано для соотношения расходов воздуха 1:1.

Габаритные и присоединительные размеры



Варианты исполнения

Сторона подключения:

- правая
- левая

Тип крепления:

- напольное горизонтальное

Сторона тех. обслуживания:

- по стороне подключения

Сторона обслуживания фильтра:

- по стороне подключения
- противоположно стороне подключения

Присоединительные размеры

Калорифер: 1" Н.Р.

Смесит. узел с 3-х ход. вентилем: 1" В.Р.

Смесит. узел с 2-х ход. вентилем: 1" Н.Р.

Патрубок дренажа: 32 мм

Водяной охладитель: 1" Н.Р.