

Приточная установка 350 Lite

Описание

Приточные установки Breezart 350 Lite комплектуются 3-х скоростным вентилятором EBMPapst (Германия), электрическим нагревателем, воздушным фильтром G4, цифровой системой автоматики JetLogic с выносным пультом управления и встроенным датчиком температуры воздуха. Корпус покрыт порошковой краской, термо- и шумоизолирован. Вентустановки имеют универсальное питание 220 / 380В, автоматика имеет трехуровневую систему защиты от перегрева калорифера.

Эти модели имеют выходы для управления вытяжным вентилятором и приводом воздушного клапана, входы для датчика загрязнения фильтра и датчика температуры воздуха в помещении (для реализации функции воздушного отопления), а также вход для подключения к пожарной сигнализации (обеспечивает отключение вентиляции при пожаре).



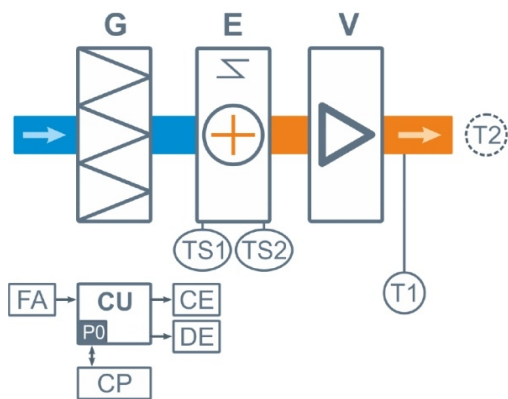
Функции автоматики

- Программное изменение мощности калорифера, автоопределение напряжения питания 220 / 380В.
- Плавная регулировка мощности калорифера для нагрева воздуха до заданной температуры, защита от перегрева.
- Регулировка скорости (производительности), 3 ступени.
- Контроль загрязненности воздушного фильтра (требуется датчик давления).
- Четыре недельных сценария, функции «Комфорт» и «Рестарт».

Технические характеристики

Мощность нагревателя (программное изменение)	1,8 кВт-220В 3,6 кВт-220В 5,4 кВт-220В 5,4 кВт-380В
Максимальная потребляемая мощность	1,98 кВт-220В 3,78 кВт-220В 5,58 кВт-220В 5,58 кВт-380В
Максимальный ток	8,9 17,1 25,3 8,9 А
Параметры вентилятора	1400 об/мин 180 Вт (Ebmpapst AC)
Уровень шума LwA (акустическая мощность)	54 дБА 63 дБА 48 дБА (на всасывании на выпуске от корпуса)
Уровень звукового давления LpA от корпуса	34 дБА
Масса	25 кг

Структурная схема



- G** Воздушный фильтр
- E** Электрический нагреватель
- V** Вентилятор EBMPapst
- TS1** Аварийный датчик перегрева, возвратный
- TS2** Аварийный датчик перегрева, невозвратный
- T1** Встроенный канальный датчик температуры приточного воздуха
- T2** Датчик температуры воздуха в помещении (опция **CT**)
- CU** Система цифровой автоматики, P0 – порт RS-485 (ModBus RTU) для подключения пульта управления
- CP** Пульт управления
- FA** Вход для пожарной сигнализации
- CE** Выход на вытяжной вентилятор
- DE** Выход на привод воздушного клапана

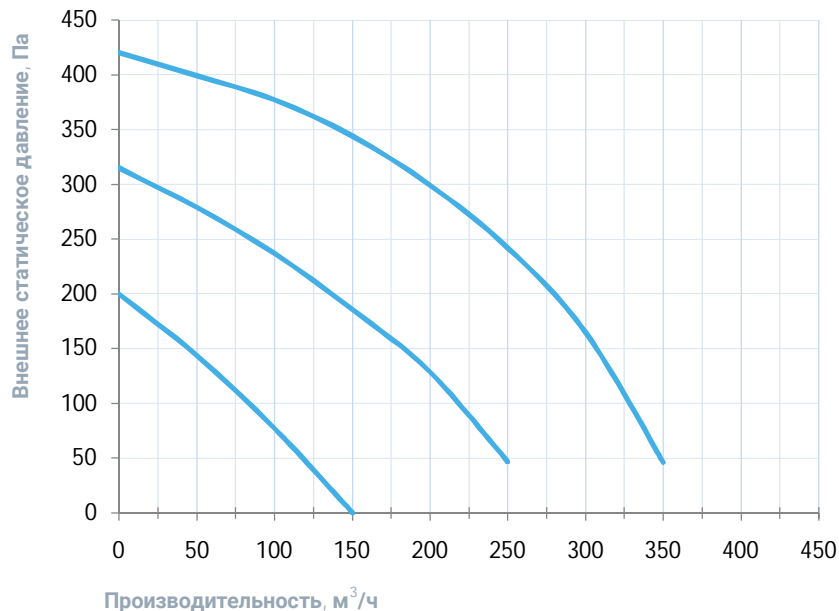
Совместимые опции

СТ Поддержание температуры в помещении по доп. датчику температуры (каскадный регулятор)

Совместимое оборудование

TPD-283U-H Пульт управления с цветным сенсорным дисплеем 2,8"

Вентиляционная характеристика



Варианты исполнения

Страна подключения:

- универсальная

Тип крепления:

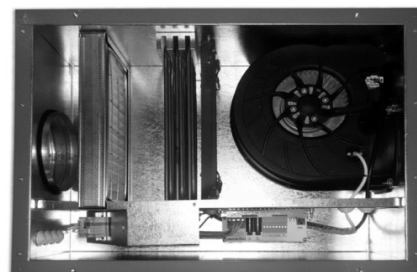
- потолочное
- напольное горизонтальное

Страна тех. обслуживания:

- снизу

Страна обслуж. фильтра:

- снизу



Габаритные и присоединительные размеры

