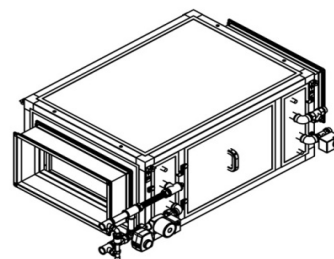


## Секция увлажнителя с водяными нагревателями 3500 Humi Aqua P

### Описание

Секция увлажнения испарительного типа с водяным пред- и постнагревателем. Управление от вентустановки Breezart или вентустановки стороннего производителя (требуется пульт управления CP-2010). Реализовано пропорциональное управление влажностью и температурой воздуха. Увлажнитель комплектуется отдельной системой автоматики, собранной в щите размером 400x400x150 мм.



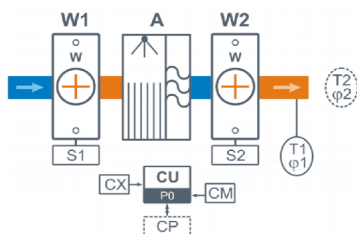
### Функции автоматики

Поддержание заданной температуры и влажности воздуха в режиме пропорционального управления (с любыми вентустановками).

### Технические характеристики

Возможные типы водяного преднагревателя	W63-S3-25-6-4   W63-S3-25-8-4   W63-S2-25-6-1   W63A-S3-25-6-4 W63A-S3-25-8-4   W63A-S2-25-6-1
Тип водяного постнагревателя	W63-S2-1
Максимальная потребляемая мощность	0,2 кВт - 220В   0,4 кВт - 220В
Максимальный ток	0,9 А   1,6 А
Уровень шума LwA (акустическая мощность): на всасывании   на выпуске   от корпуса	-
Максимально допустимый расход воздуха	3500 куб.м/ч
Масса	55 кг

### Структурная схема



- W1** Водяной преднагреватель
- S1** Смесительный узел
- A** Модуль увлажнения
- W2** Водяной постнагреватель
- S2** 2-х ходовой безнасосный смесительный узел

- T1 φ1** Цифровой датчик температуры и влажности (**заказывается отдельно**)
- T2 φ2** Цифровой датчик температуры и влажности в помещении (опция **НС**), (**заказывается отдельно**)
- CU** Система цифровой автоматики
- CP** Пульт управления (опция **CP**, недоступно при подключении увлажнителя к вентустановке Breezart), (**заказывается отдельно**)
- CM** Вход управления от вентустановки Breezart, недоступно при использовании опции **CP**
- CX** Вход управления «сухие контакты»

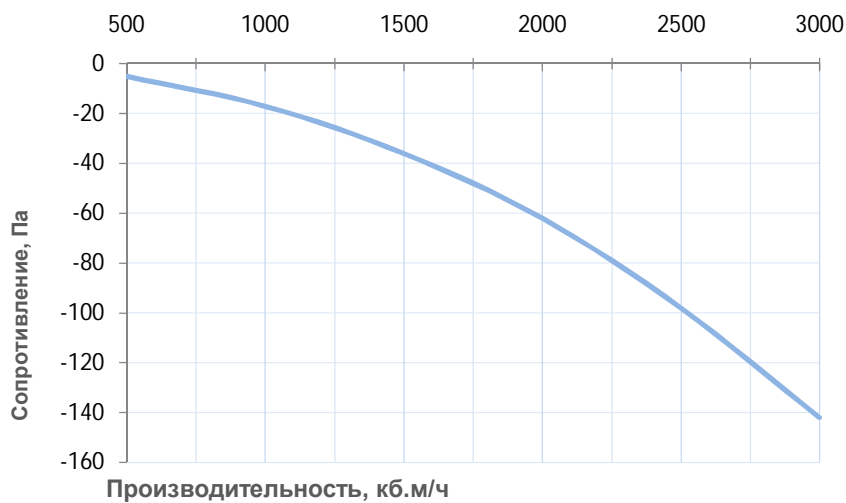
## Совместимые опции

HC	Поддерж. влажн. по датчику темп. и влажн. (каскадн. регулятор), датчик заказ. отдельно
CP	Управлен. увлажн. Breezart с пульта CP-2010 (заказ. отдельно), вкл./откл. по сух. контакт.

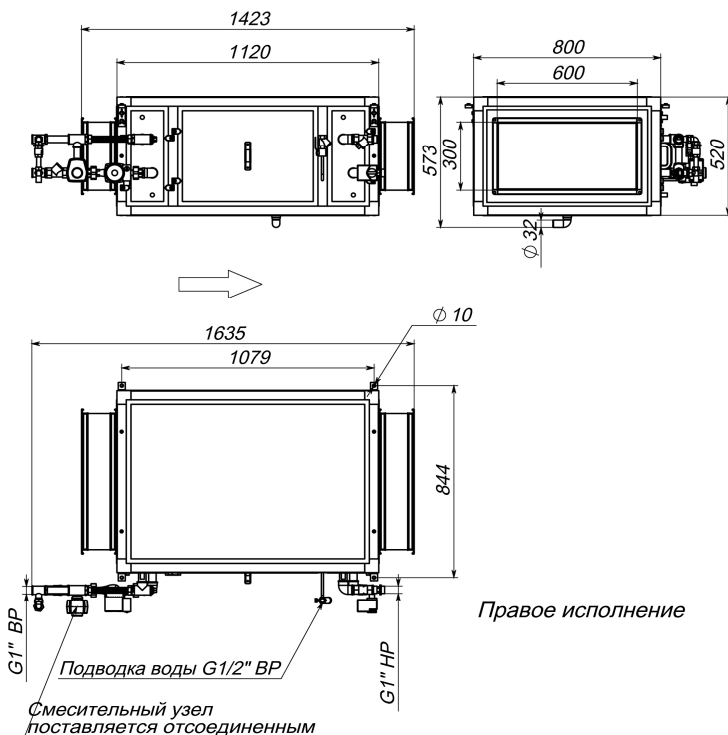
## Совместимое оборудование

JLS26H	Датчик влажности и температуры, выход Modbus RTU
TPD-283U	Пульт управления Breezart
ALL	Все ПУ и ПВУ Breezart сбалансированные по производительности

## Вентиляционная характеристика



## Габаритные и присоединительные размеры



## Варианты исполнения

Сторона подключения:

- правая
- левая

Тип крепления:

- подвесная (настенная)
- напольная

Сторона тех. обслуживания:

- по стороне подключения

Компоновка (для ПВУ):

- горизонтальная

## Присоединительные размеры

Калорифер: 1" Н.Р.

Смесит. узел с 3-х ход. вентилем: 1" В.Р.

Смесит. узел с 2-х ход. вентилем: 1" Н.Р.

Патрубок дренажа: 32 мм

Подача воды на увлажнитель: 1/2"