

# Приточная установка с водяным охладителем 2700 Lux W

## Описание

Приточная установка с электрическим нагревателем (при заказе возможен выбор различных мощностей нагревателя) и водяным охладителем, комплектуется воздушным клапаном с электроприводом, системой цифровой автоматики JetLogic с цветным сенсорным пультом управления и всеми необходимыми датчиками. Вентилятор Ebmpapst серии EC (произведен в Германии).



## Функции автоматики

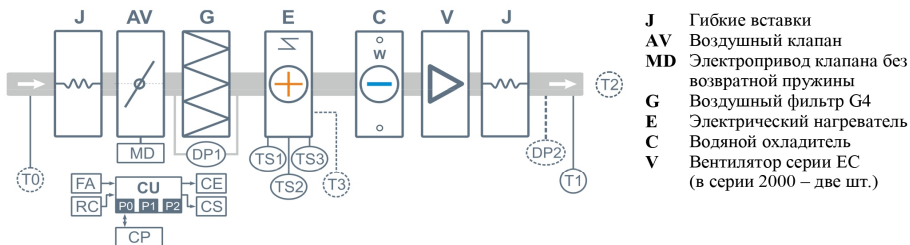
- Плавная регулировка мощности калорифера для нагрева воздуха до заданной температуры, защита от перегрева.
- Регулировка скорости вентилятора, 10 ступеней.
- Возможность управления увлажнителем воздуха с пульта вентустановки.
- Контроль загрязненности воздушного фильтра (цифровой датчик давления).
- Восемь недельных сценариев, функции «Комфорт» и «Рестарт».
- Часы реального времени (не сбрасываются при сбое питания).
- Возможность создания VAV-системы (требуется модуль JL208DP).
- Подключение к системе «умный дом» по ModBus RTU или ModBus TCP.
- Удаленное управление с компьютера или смартфона / планшета.



## Технические характеристики

|   |   |
|---|---|
| Мощность калорифера (выбрать при заказе)  | 15 кВт-380В   22,5 кВт-380В   30 кВт-380В   37,5 кВт-380В   45 кВт-380В   52,5 кВт-380В       |
| Тип водяного охладителя                   | C63   |
| Максимальная потребляемая мощность        | 15,8 кВт-380В   23,3 кВт-380В   30,8 кВт-380В   38,3 кВт-380В   45,8 кВт-380В   53,3 кВт-380В |
| Максимальный ток                          | 26,2 А   37,5 А   48,9 А   60,3 А   71,6 А   83,0 А   |
| Параметры вентилятора                     | 3450 об/мин   750 Вт (Ebmpapst серии EC)  |
| Уровень шума LwA (акустическая мощность)  | 65 дБА   73 дБА   56 дБА (на всасывании   на выпуске   от корпуса)                            |
| Уровень звукового давления LpA от корпуса | 44 дБА  |
| Масса                                     | 105 кг  |

## Структурная схема



- J** Гибкие вставки
- AV** Воздушный клапан
- MD** Электропривод клапана без возвратной пружины
- G** Воздушный фильтр G4
- E** Электрический нагреватель
- C** Водяной охладитель
- V** Вентилятор серии EC (в серии 2000 – две шт.)

- DP1** Датчик загрязнения фильтра
- DP2** Датчик давления на выходе ПУ (доп. оборудование для создания VAV-системы)
- TS1** Аварийный датчик перегрева, возвратный (с автоматическим перезапуском)
- TS2** Аварийный датчик перегрева, невозвратный (с ручным перезапуском)
- TS3** Капиллярный защитный термостат
- T0** Канальный датчик температуры наружного воздуха (опция **CC**)\*\*
- T1** Канальный датчик температуры приточного воздуха
- T2** Датчик температуры воздуха в помещении (опция **CT**)
- T3** Датчик – ограничитель температуры (для калорифера мощностью от 30 кВт)
- CU** Система цифровой автоматики: P0, P1 и P2 – порты RS-485 (ModBus RTU)\*
- CP** Пульт управления
- FA** Вход для пожарной сигнализации
- RC** Вход внешнего управления (настройка с пульта)
- CE** Выход на вытяжную установку серии Eхга
- CS** Выход управления смесительным узлом водяного охладителя: 0-10В и сухие контакты.

\* К порту P0 можно подключить одно из устройств управления (штатный пульт CP-ST, USB-адаптер BSA-02 для связи с компьютером).

К портам P1 и P2 можно подключить устройство управления или увлажнитель воздуха HumiEL / HumiEL P (опция HE / HEP), модуль JL208DP (для VAV) и др. Подробнее см. в документе «Схемы подключения».

\*\* В зависимости от состава опций может использоваться как аналоговый датчик, так и цифровой, подключаемый к порту P1, а также датчик, подключаемый к контроллеру увлажнителя.

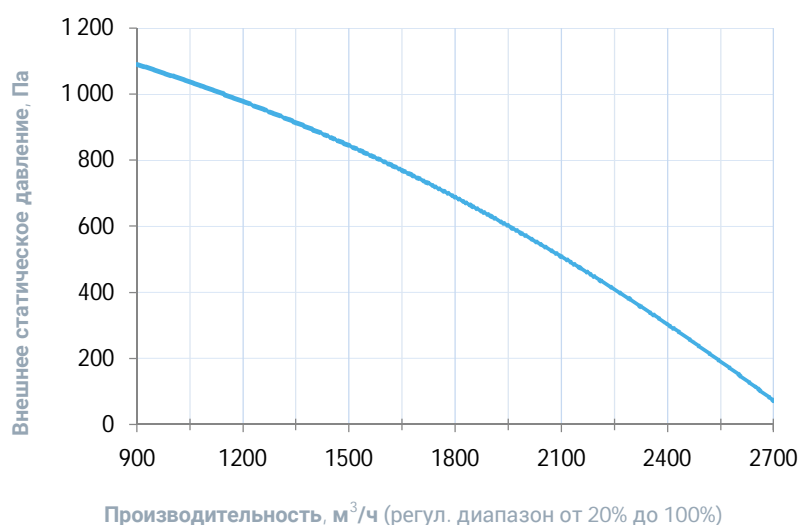
## Совместимые опции

|     |   |
|-----|---|
| WEB | Удаленное управление вентустановкой через web-интерфейс (штатно)                      |
| СТ  | Поддержание температуры в помещении по доп. датчику температуры (каскадный регулятор) |
| СС  | Автоматическое переключение тепло/холод (датчик заказывается отдельно)                |

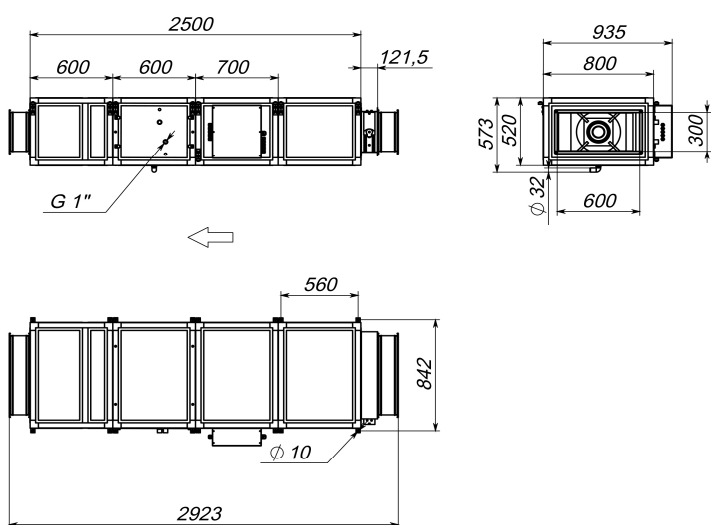
## Совместимое оборудование

|            |  |
|------------|--|
| JLV135     | Пульт управления с цветным сенсорным дисплеем 3,5" и модулем Wi-Fi                         |
| TPD-283U-H | Пульт управления с цветным сенсорным дисплеем 2,8"   |
| ALL EXTRA  | Все вытяжные установки Breezart сбалансированные по производительности                     |
| ALL HE P   | Увлажнители Breezart с электрическим пред- и постнагревателем, увлажнители Carel humiSteam |
| JL208DP    | Модуль на 4 зоны для создания VAV-системы (в комплекте трубка 1м и адаптер)                |

## Вентиляционная характеристика



## Габаритные и присоединительные размеры



Левое исполнение

## Варианты исполнения

Сторона подключения:

- правая
- левая

Тип крепления:

- потолочное
- напольное горизонтальное

Сторона тех. обслуживания:

- снизу для потолочных, сверху для напольных

Сторона обслуживания фильтра:

- снизу для потолочных, сверху для напольных

## Присоединительные размеры

Патрубок дренажа: 32 мм

Водяной охладитель: 1" Н.Р.