

# Приточно-вытяжная установка 2700 Lux RP SB

## Описание

Подвесная приточно-вытяжная установка с пластинчатым рекуператором (с системой защиты от замерзания, эффективная работа до  $-35^{\circ}\text{C}$ ) и электрическим нагревателем. Комплектуется воздушными клапанами с электроприводом, системой цифровой автоматики JetLogic с цветным сенсорным пультом управления и всеми необходимыми датчиками. Вентиляторы Ebmpapst серии EC (произведены в Германии).



## Функции автоматики

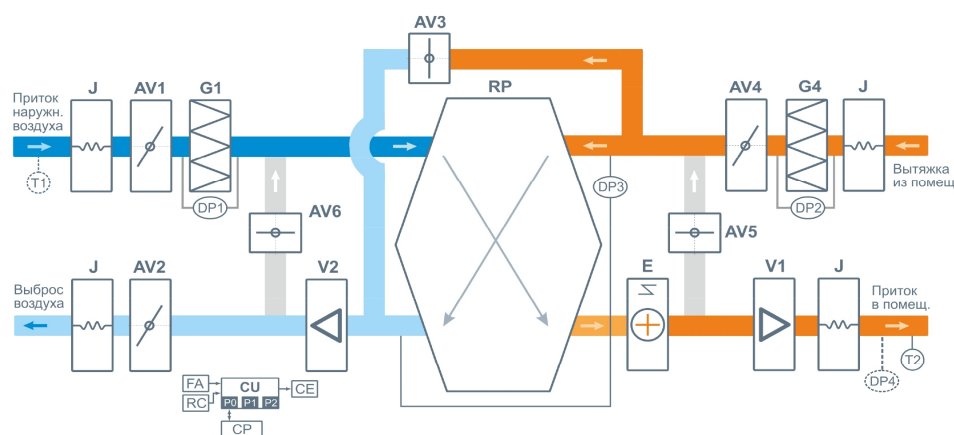
- Плавная регулировка мощности калорифера для нагрева воздуха до заданной температуры, защита от перегрева.
- Система защиты от замерзания и система разморозки рекуператора.
- Регулировка скорости вентилятора, 10 ступеней.
- Возможность управления увлажнителем воздуха с пульта вентустановки.
- Контроль загрязненности воздушного фильтра (цифровой датчик давления).
- Восемь недельных сценариев, часы реального времени.
- Возможность создания VAV-системы (требуется модуль JL208DP).
- Подключение к системе «умный дом» по ModBus RTU или ModBus TCP.
- Удаленное управление с компьютера или смартфона / планшета.



## Технические характеристики

Мощность калорифера (выбрать при заказе)	15 кВт-380В   18 кВт-380В
Максимальная потребляемая мощность	16,5 кВт-380В   19,5 кВт-380В
Максимальный ток	29,6 А   34,1 А
Параметры вентиляторов	3450 об/мин   750 Вт × 2 штуки (Ebmpapst серии EC)
Уровень шума LwA (акустическая мощность)	68 дБА   77 дБА   61 дБА (на всас. вытяжки   на выпуске притока   от корпуса)
Уровень звукового давления LpA от корпуса	47 дБА
Масса	345 кг

## Структурная схема



- |                                           |                                                                   |
|-------------------------------------------|-------------------------------------------------------------------|
| <b>J</b> Гибкая вставка                   | <b>V1</b> Вентилятор притока, серии EC                            |
| <b>AV1</b> Воздушный клапан притока       | <b>V2</b> Вентилятор вытяжки, серии EC                            |
| <b>AV2</b> Воздушный клапан вытяжки       | <b>E</b> Электрический нагреватель                                |
| <b>AV3</b> Воздушный клапан байпаса       | <b>RP</b> Пластинчатый полипропиленовый противоточный рекуператор |
| <b>AV4-6</b> Воздушные клапаны разморозки |                                                                   |
| <b>G1</b> Воздушный фильтр притока        |                                                                   |
| <b>G2</b> Воздушный фильтр вытяжки        |                                                                   |

- |                                                                                                      |
|------------------------------------------------------------------------------------------------------|
| <b>DP1</b> Датчик загрязнения фильтра притока (цифровой)                                             |
| <b>DP2</b> Датчик загрязнения фильтра вытяжки (дискретный)                                           |
| <b>DP3</b> Датчик обмерзания рекуператора (дискретный)                                               |
| <b>DP4</b> Датчик давления на выходе ПУ (доп. оборудование для создания VAV-системы)                 |
| <b>T1</b> Датчик температуры наружного воздуха (опция)                                               |
| <b>T2</b> Датчик температуры воздуха на выходе приточного канала вентустановки                       |
| <b>CU</b> Система цифровой автоматики, P0 и P1 – порты RS-485 (ModBus RTU)*                          |
| <b>CP</b> Пульт управления                                                                           |
| <b>FA</b> Вход для пожарной сигнализации (по умолчанию) или внешнего управления (настройка с пульта) |

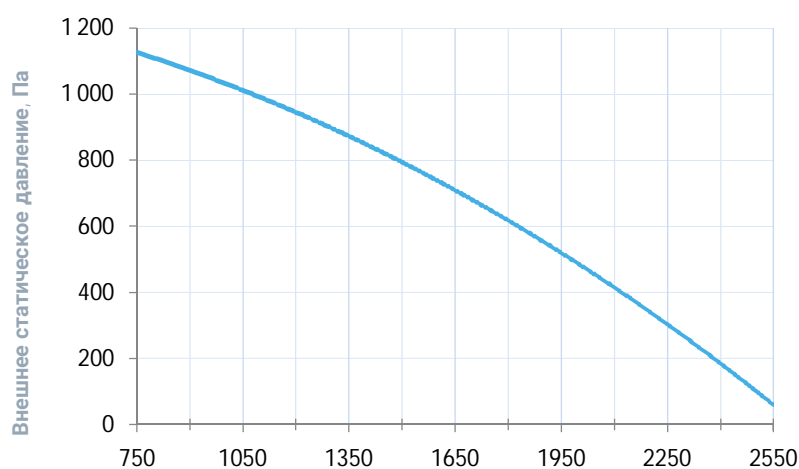
## Совместимые опции

WEB	Удаленное управление вентустановкой через web-интерфейс (штатно)
СТ	Поддержание температуры в помещении по доп. датчику температуры (каскадный регулятор)
СС	Автоматическое переключение тепло/холод (датчик заказывается отдельно)
DC	Выход "сухие контакты" для управления ККБ типа On/Off (несовместимо с PC)
PC	Выход 0-10В для управления инверторным ККБ (несовместимо с DC)

## Совместимое оборудование

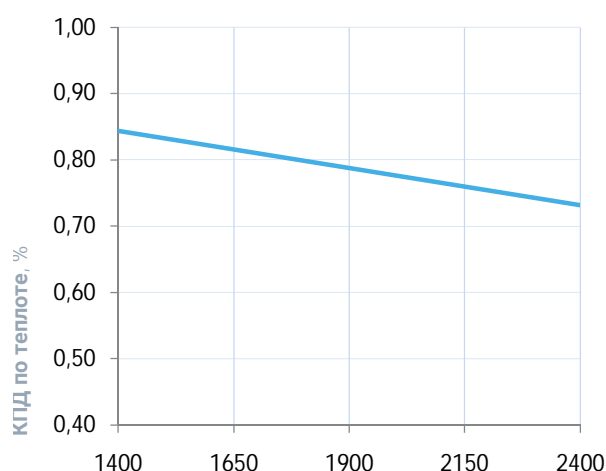
JLV135	Пульт управления с цветным сенсорным дисплеем 3,5" и модулем Wi-Fi
TPD-283U-H	Пульт управления с цветным сенсорным дисплеем 2,8"
ALL HE P	Увлажнители Breezart с электрическим пред- и постнагревателем, увлажнители Carel humiSteam
JL208DP	Модуль на 4 зоны для создания VAV-системы (в комплекте трубка 1м и адаптер)

## Вентиляционная характеристика \*



Производительность, м³/ч (регул. диапазон от 20% до 100%)

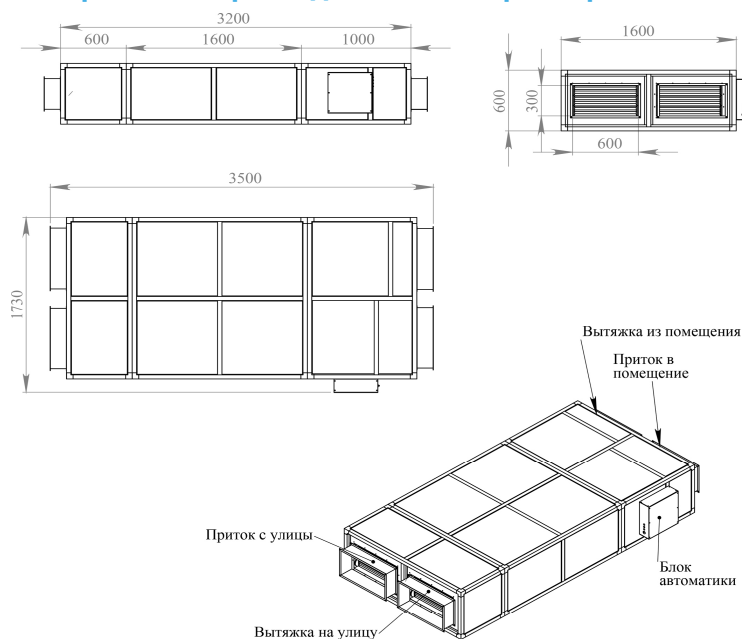
## Эффективность рекуперации \*



Производительность, м³/ч

\* На вентхарактеристике указана производительность приточного канала. Производительность вытяжного канала может регулироваться от 70% до 120% приточного канала. КПД рекуператора показано для соотношения расходов воздуха 1:1.

## Габаритные и присоединительные размеры



## Варианты исполнения

Сторона подключения:

- правая
- левая

Тип крепления:

- потолочное

Сторона тех. обслуживания:

- по стороне подключения

Сторона обслуживания фильтра:

- снизу

## Присоединительные размеры

Патрубок дренажа: 32 мм

### Правое исполнение

При левом исполнении приточный и вытяжной каналы меняются местами. Сторона подключения меняется на противоположную