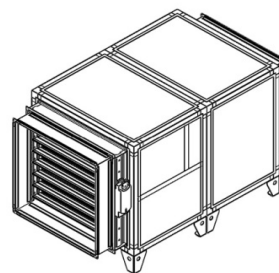


Вытяжная установка 12000 Extra

Описание

Вытяжная установка, совместима с приточными установками Breezart всех серий. Управление вентилятором сигналом 0-10В производится от приточной установки (скорости их вентиляторов синхронизированы). Также возможно автономное управление скоростью вентилятора с помощью регулятора JLC100.



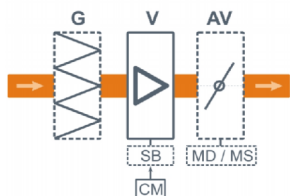
Функции автоматки

Без автоматки (управление от ПУ Breezart)

Технические характеристики

| | |
|--|--------------------------|
| Мощность калорифера | - |
| Максимальная потребляемая мощность | 4,3 кВт - 380В |
| Максимальный ток | 6,5 А |
| Уровень шума LwA (акустическая мощность): на всасывании на выпуске от корпуса | 81 дБА 93 дБА 71 дБА |
| Уровень звукового давления LpA от корпуса | 56 дБА |
| Масса | 145 кг |

Структурная схема



- V** Вентилятор
- SB** Электронный автотрансформатор (в моделях 2500, 3500)
- AV** Воздушный клапан (опция)
- MD** Электропривод клапана без возвратной пружины (опция) или
- MS** Электропривод клапана с возвратной пружины (опция)
- G** Воздушный фильтр (опция)

CM Вход 0-10В для управления скоростью вентилятора от приточной установки Breezart или регулятора JLC100

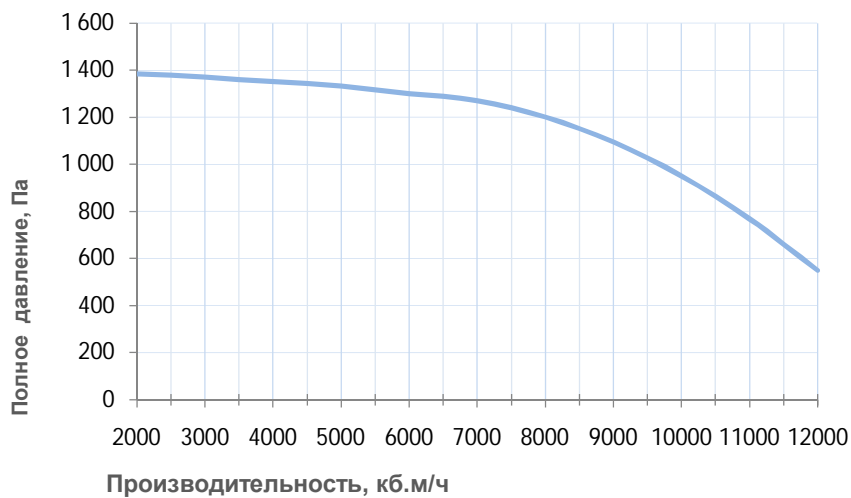
Совместимые опции

| | |
|---------------------|--|
| G4S-K88 | Секция фильтра G4 |
| AV88.MS15-1F | Воздушный клапан, 800x800 мм, привод с возвратной пружиной откр./закр., 15н*м |
| AV88.MD15-1F | Воздушный клапан, 800x800 мм, привод без возвратной пружины откр./закр., 15н*м |

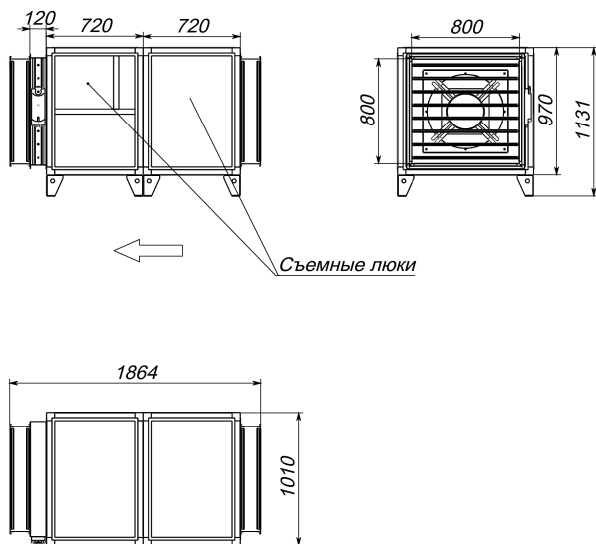
Совместимое оборудование

| | |
|--------------------|--|
| JLC100-5K-B | Задатчик (регулятор) расхода воздуха, 5 кОм, бежевый |
| JLC100-5K-G | Задатчик (регулятор) расхода воздуха, 5 кОм, золотистый |
| JLC100-5K-W | Задатчик (регулятор) расхода воздуха, 5 кОм, белый |
| JLC100-5K-S | Задатчик (регулятор) расхода воздуха, 5 кОм, серебристый |
| ALL | Все ПУ и ПВУ Breezart сбалансированные по производительности |

Вентиляционная характеристика



Габаритные и присоединительные размеры



Левое исполнение

Варианты исполнения

Сторона подключения:

- правая
- левая

Тип крепления:

- напольная

Сторона тех. обслуживания:

- по стороне подключения

Сторона обслуживания фильтра:

- по стороне подключения
- противоположно стороне подключения

Компоновка (для ПВУ):

- горизонтальная