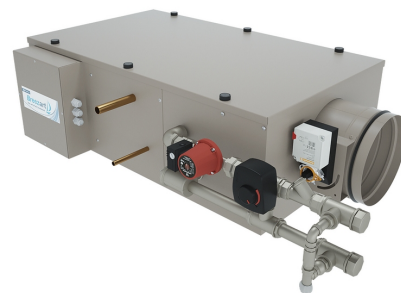


Приточная установка с фреоновым охладителем 1000 Aqua F

Описание

Приточная установка с фреоновым охладителем, водяным нагревателем и смесительным узлом с 2-х или 3-х ходовым клапаном (узел подбирается исходя из типа водоснабжения), комплектуется воздушным клапаном с электроприводом (с возвратной пружиной), системой цифровой автоматики JetLogic с цветным сенсорным пультом управления и всеми необходимыми датчиками. Автоматика может управлять различными типами ККБ. Вентилятор Ebmpapst серии EC (произведен в Германии).



Функции автоматики

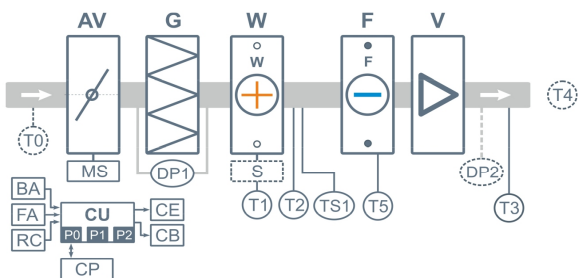
- Управление клапаном смесительного узла калорифера для нагрева воздуха до заданной температуры, защита от замораживания.
- Регулировка скорости вентилятора, 10 ступеней.
- Возможность управления увлажнителем воздуха с пульта вентустановки.
- Управление ККБ различного типа, в том числе сигналом 0-10В.
- Контроль загрязненности воздушного фильтра (цифровой датчик давления).
- Восемь недельных сценариев, часы реального времени.
- Возможность создания VAV-системы (требуется модуль JL208DP).
- Подключение к системе «умный дом» по ModBus RTU или ModBus TCP.
- Удаленное управление с компьютера или смартфона / планшета.



Технические характеристики

Тип водяного нагревателя	W42 со смесит. узлом S3-25-4-2,5 S2-25-4-0,63
Тип фреонового охладителя	F42, объем 0,86 л
Максимальная потребляемая мощность	0,3 кВт-220В
Максимальный ток	1,4 А
Параметры вентилятора	2400 об/мин 230 Вт (Ebmpapst серии EC)
Уровень шума LwA (акустическая мощность)	61 дБА 66 дБА 52 дБА (на всасывании на выпуске от корпуса)
Уровень звукового давления LpA от корпуса	37 дБА
Масса	60 кг

Структурная схема



- AV Воздушный клапан
- MS Электропривод клапана с возвратной пружиной
- G Воздушный фильтр G4
- W Водяной нагреватель
- S Смесительный узел
- V Вентилятор
- F Фреоновый охладитель

- DP1 Датчик загрязнения фильтра
- DP2 Датчик давления на выходе ПУ (доп. оборудование для создания VAV-системы)
- TS1 Термостат обмерзания
- T0 Датчик температуры наружного воздуха (опция CC) **
- T1 Погружной датчик температуры обратной воды
- T2 Канальный датчик-ограничитель температуры
- T3 Датчик температуры приточного воздуха
- T4 Канальный датчик температуры воздуха в помещении (для вытяжного канала, требуется для штатного охладителя или опции CT; без опции CT, но с опцией BC или PC этот датчик не нужен)
- T5 Датчик температуры испарителя (только для штатного охладителя, с опцией PC не требуется)
- CU Система цифровой автоматики: P0, P1 и P2 – порты RS-485 (ModBus RTU)*
- CP Пульт управления
- BA Вход «авария» от ККБ
- FA Вход для пожарной сигнализации
- RC Вход внешнего управления (настройка с пульта)
- CE Выход на вытяжную установку серии ExitA
- CB Выход управления компрессорно-конденсаторным блоком:
 - сухие контакты – штатно
 - 0-10В – опция PC

* К порту P0 можно подключить одно из устройств управления (штатный пульт CP-ST, USB-адаптер BSA-02 для связи с компьютером).
К портам P1 и P2 можно подключить устройство управления или увлажнитель воздуха HumiAqua / HumiAqua P (опция HA / HAP), модуль JL208DP (для VAV) и др. Подробнее см. в документе «Схемы подключения».

** В зависимости от состава опций может использоваться как аналоговый датчик, так и цифровой, подключаемый к порту P1, а также датчик, подключаемый к контроллеру увлажнителя.

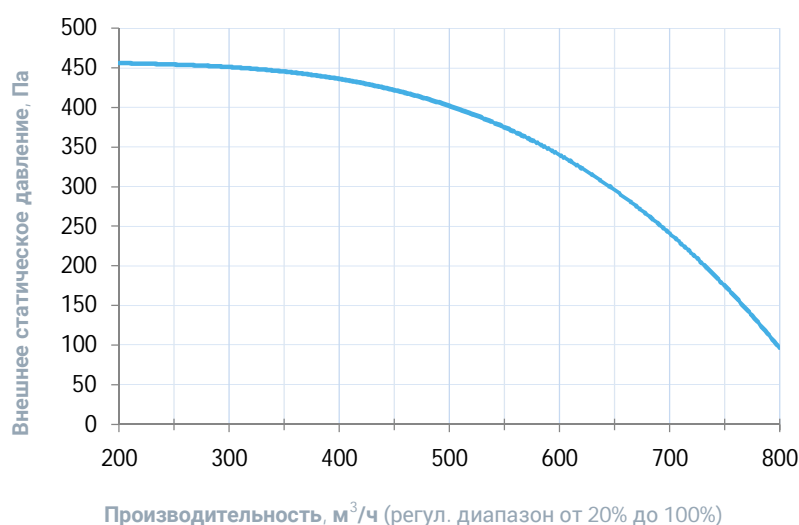
Совместимые опции

НАР	Управление увлажнителем с водяным пред- и постнагревателем
WEB	Удаленное управление вентустановкой через web-интерфейс (штатно)
СТ	Поддержание температуры в помещении по доп. датчику температуры (каскадный регулятор)
СС	Автоматическое переключение тепло/холод (датчик заказывается отдельно)
DC	Выход "сухие контакты" для управления ККБ типа On/Off (несовместимо с PC)
PC	Выход 0-10В для управления инверторным ККБ (несовместимо с DC)
FM	Напольные опоры FM1000 (ножки) для 550–1000 типоразмеров, 2000 Aqua и 2000 Extra

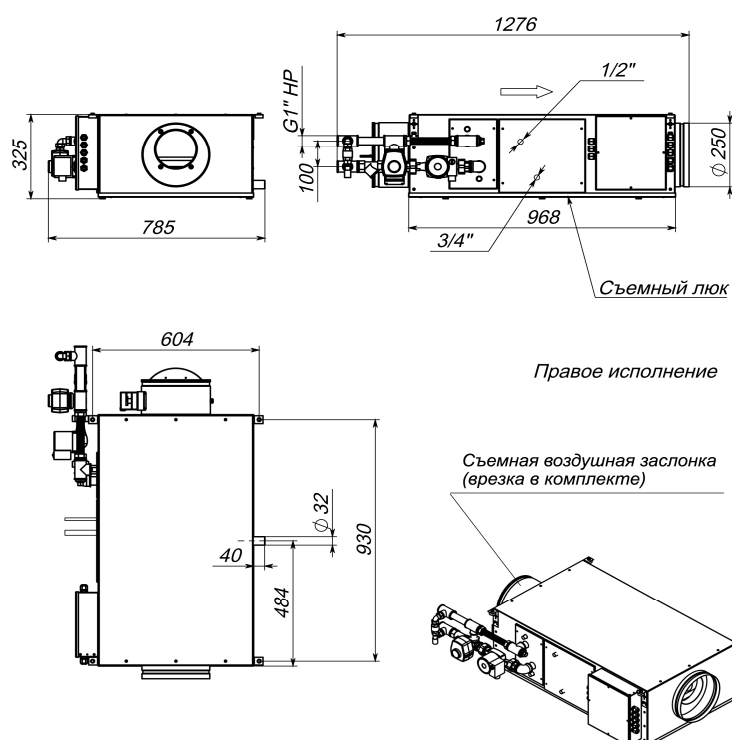
Совместимое оборудование

JLV135	Пульт управления с цветным сенсорным дисплеем 3,5" и модулем Wi-Fi
TPD-283U-H	Пульт управления с цветным сенсорным дисплеем 2,8"
ALL EXTRA	Все вытяжные установки Breezart сбалансированные по производительности
ALL HA P	Увлажнители Breezart с водяным пред- и постнагревателем, увлажнители Carel humiSteam
1000 Filter Case	Корпус для фильтра тонкой очистки
JL208DP	Модуль на 4 зоны для создания VAV-системы (в комплекте трубка 1м и адаптер)

Вентиляционная характеристика



Габаритные и присоединительные размеры



Варианты исполнения

Сторона подключения:

- правая
- левая

Тип крепления:

- потолочное
- напольное горизонтальное

Сторона тех. обслуживания:

- по стороне подключения

Сторона обслуживания фильтра:

- снизу для потолочных, сверху для напольных

Присоединительные размеры

Калорифер: 1" Н.Р.

Смесит. узел с 3-х ход. вентилем: 1" Н.Р.

Смесит. узел с 2-х ход. вентилем: 1" Н.Р.

Патрубок дренажа: 32 мм

Фреоновый охладитель: 1/2 : 3/4"